

ecospiderlift 230



WWW.ECORENTAL.COM.CO - WWW.ECOLIFT.CO

Telefono: 317 4338618 - 310 5778787

gerenciadeproyectos@ecorental.com.co

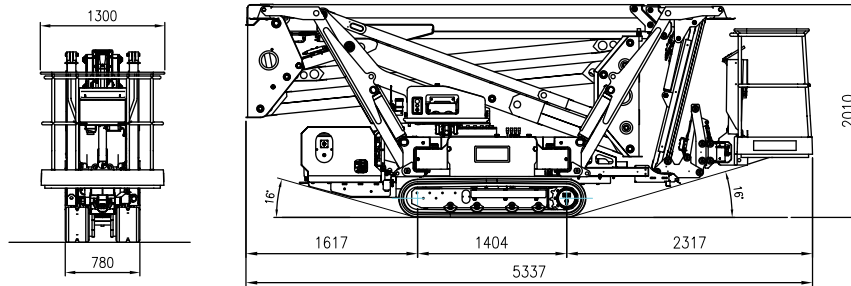
Autopista Bogotá - Medellín Km 7 Celta Trade Park Bodega 20, Funza - Cundinamarca - Colombia



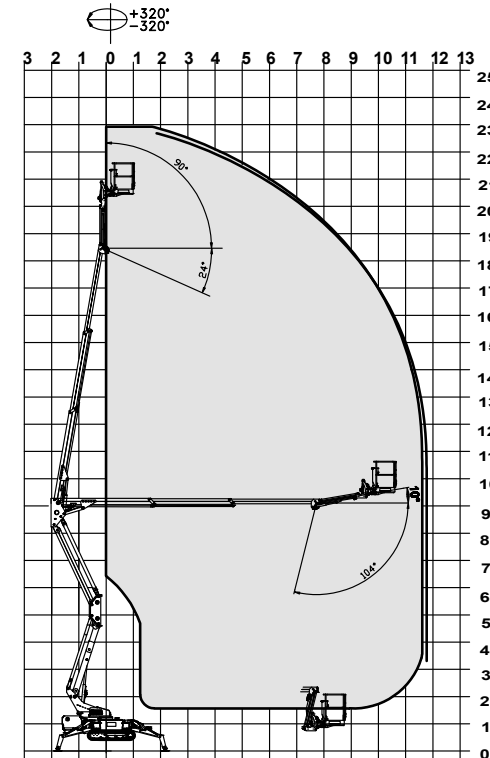
ecospiderlift 230

Dimensiones técnicas

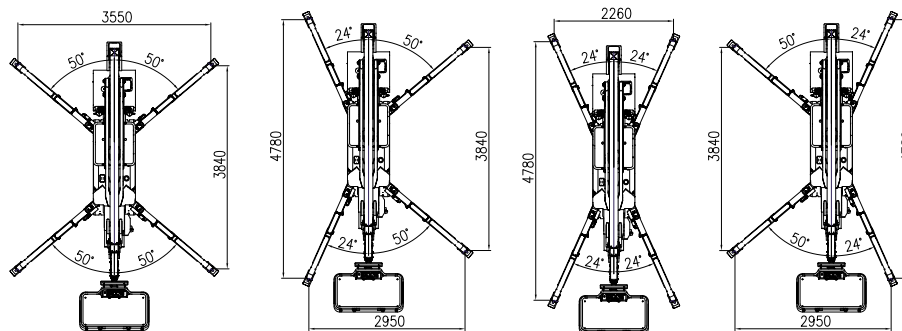
DIMENSIONES



ÁREA DE TRABAJO



ESTABILIZACIÓN



La **TRACCESS 170 BRAZO DE ORUGA** minimiza la posibilidad de caída en altura

El buen uso de la **TRACCESS 170 BRAZO DE ORUGA** es responsabilidad del personal calificado y entrenado para trabajo en altura.

WWW.ECORENTAL.COM.CO - WWW.ECOLIFT.CO

Telefono: 317 4338618 - 310 5778787

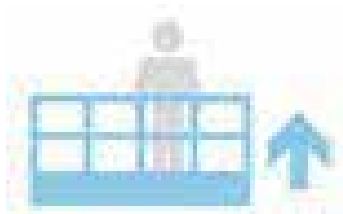
gerenciadeproyectos@ecorental.com.co

Autopista Bogotá - Medellín Km 7 Celta Trade Park Bodega 20, Funza - Cundinamarca - Colombia

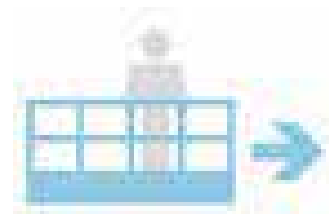


ecospiderlift 230

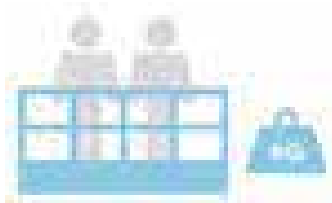
Datos técnicos



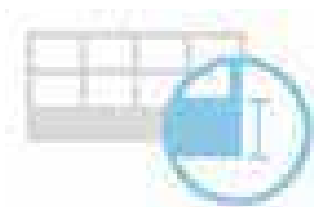
23 m*



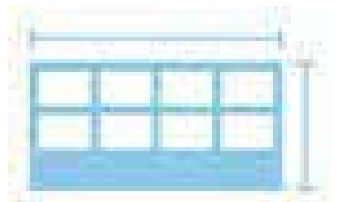
12 m*



200 kg



21 m



1300x700x1100
mm



2900 kg



La **TRACCESS 170 BRAZO DE ORUGA** minimiza la posibilidad de caída en altura

El buen uso de la **TRACCESS 170 BRAZO DE ORUGA** es responsabilidad del personal calificado y entrenado para trabajo en altura.

WWW.ECORENTAL.COM.CO - WWW.ECOLIFT.CO

Telefono: 317 4338618 - 310 5778787
gerenciadeproyectos@ecorental.com.co

Autopista Bogotá - Medellín Km 7 Celta Trade Park Bodega 20, Funza - Cundinamarca - Colombia

