



**ecospiderlift 170**

**WWW.ECORENTAL.COM.CO - WWW.ECOLIFT.CO**

TTeléfono: 317 4338618 - 310 5778787

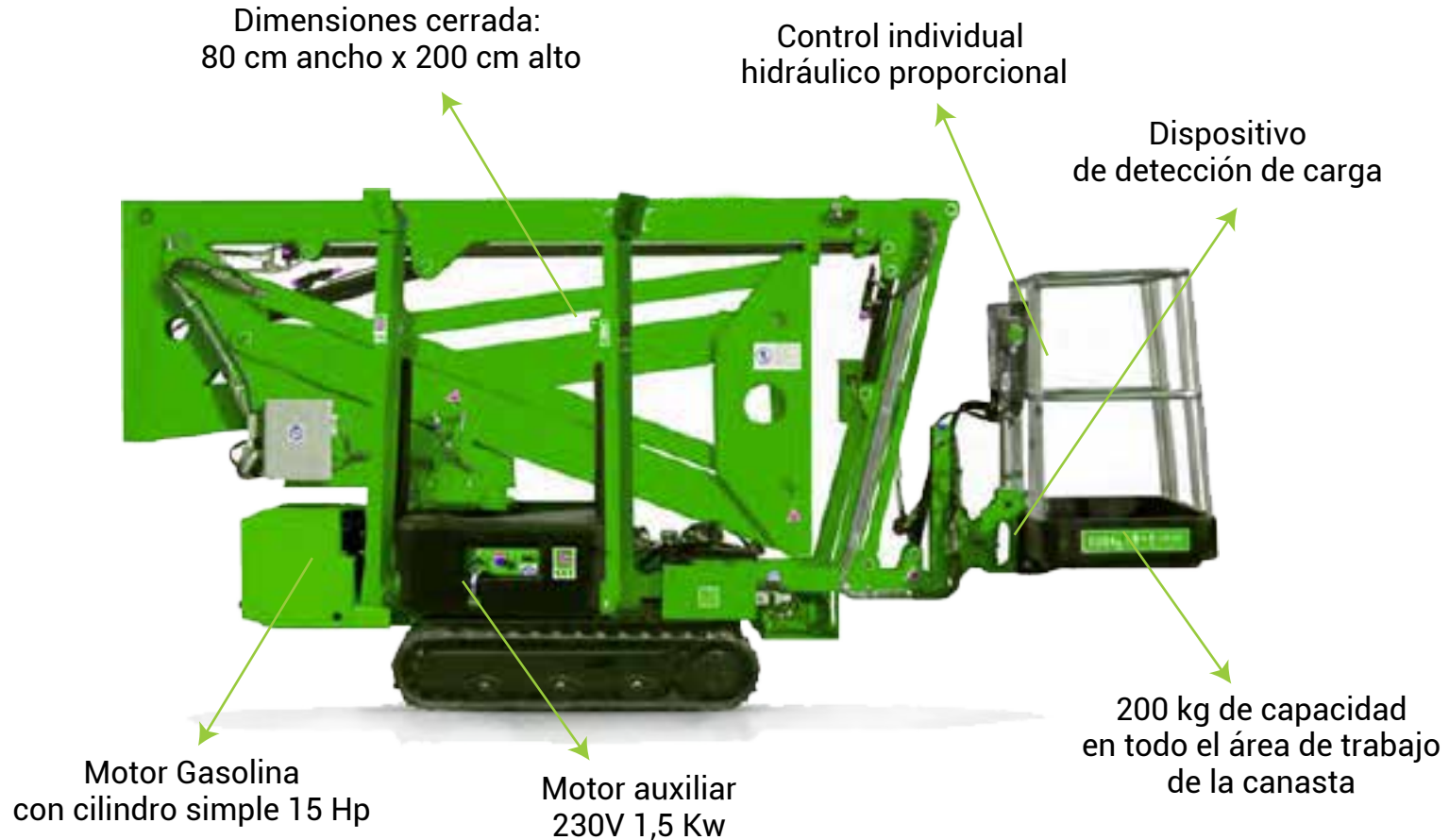
gerenciadeproyectos@ecorental.com.co

Autopista Bogotá - Medellín Km 7 Celta Trade Park Bodega 20, Funza - Cundinamarca – Colombia



# ecospiderlift 170

## Datos técnicos



La **TRACCESS 170 BRAZO DE ORUGA** minimiza la posibilidad de caída en altura

El buen uso de la **TRACCESS 170 BRAZO DE ORUGA** es responsabilidad del personal calificado y entrenado para trabajo en altura.

[WWW.ECORENTAL.COM.CO](http://WWW.ECORENTAL.COM.CO) - [WWW.ECOLIFT.CO](http://WWW.ECOLIFT.CO)

Teléfono: 317 4338618 - 310 5778787  
gerenciadeproyectos@ecorental.com.co

Autopista Bogotá - Medellín Km 7 Celta Trade Park Bodega 20, Funza - Cundinamarca - Colombia



# ecospiderlift 170

## Datos técnicos

### PRINCIPALES ÁREAS DE OPERACIÓN

- Aeropuertos
- Construcción naval
- Carpintería pesada
- Construcción
- Obras civiles
- Sistemas de ventilación
- Electricidad
- Trabajos de pintura
- Mantenimiento
- Guarniciones
- Limpieza Industrial

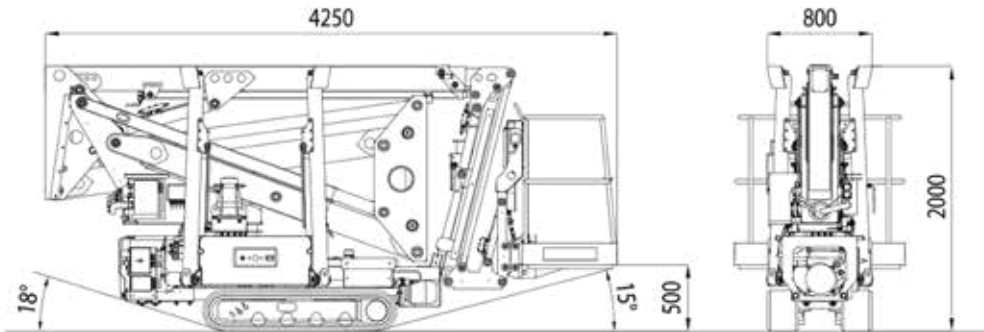
Altura de trabajo	17 m y 23 m
Altura de plataforma	15 m
Alcance	7,5 m
Capacidad	200 kg
Canasta	1300 x 700 x 1100 m
Dimensiones cerrada	800 x 2000 x 4500 m
Peso	2050 kg



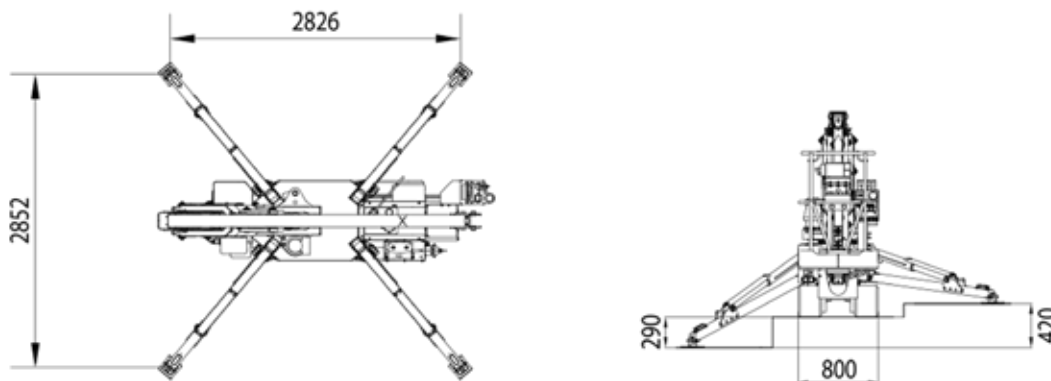
# ecospiderlift 170

## Dimensiones técnicas

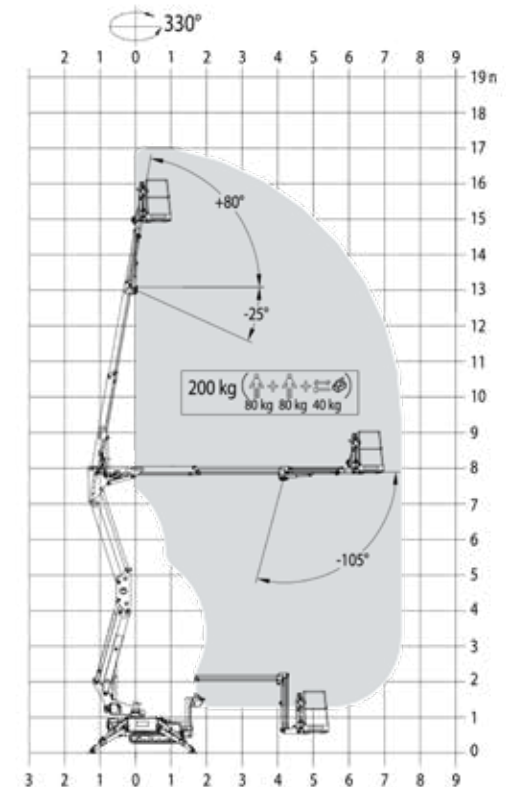
### DIMENSIONES



### ESTABILIZACIÓN



### ÁREA DE TRABAJO



La **TRACCESS 170 BRAZO DE ORUGA** minimiza la posibilidad de caída en altura

El buen uso de la **TRACCESS 170 BRAZO DE ORUGA** es responsabilidad del personal calificado y entrenado para trabajo en altura.

[WWW.ECORENTAL.COM.CO](http://WWW.ECORENTAL.COM.CO) - [WWW.ECOLIFT.CO](http://WWW.ECOLIFT.CO)

Teléfono: 317 4338618 - 310 5778787

[gerenciadeproyectos@ecorental.com.co](mailto:gerenciadeproyectos@ecorental.com.co)

Autopista Bogotá - Medellín Km 7 Celta Trade Park Bodega 20, Funza - Cundinamarca - Colombia

