

TELEHANDLER FARESIN 1070



WWW.ECORENTAL.COM.CO

CEL: 317-433 86 18 / 310 577 8787 / 317 649 0002

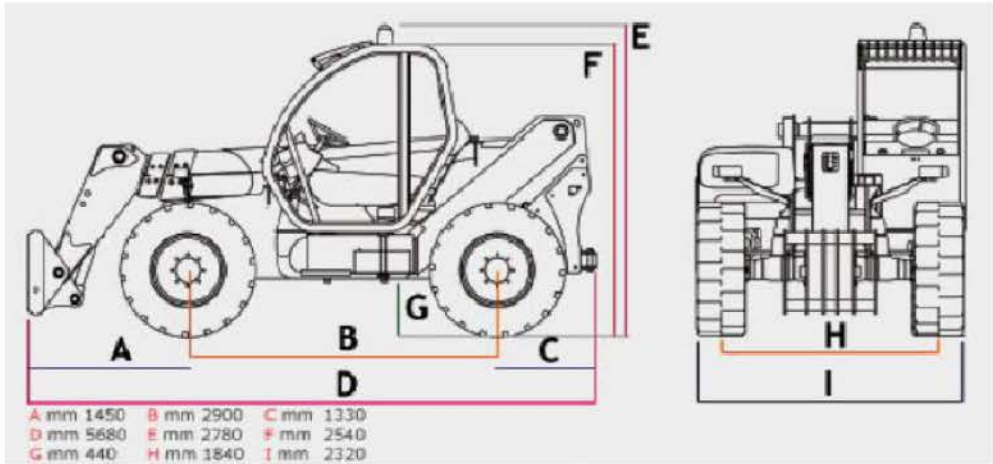
gestionycontrol@ecorental.com.co - ventas@ecolift.co

Autopista Bogotá - Medellín Km 7 Celta Trade Park Bodega 20, Funza - Cundinamarca – Colombia



TELEHANDLER FARESIN 1070

Accesorios opcionales

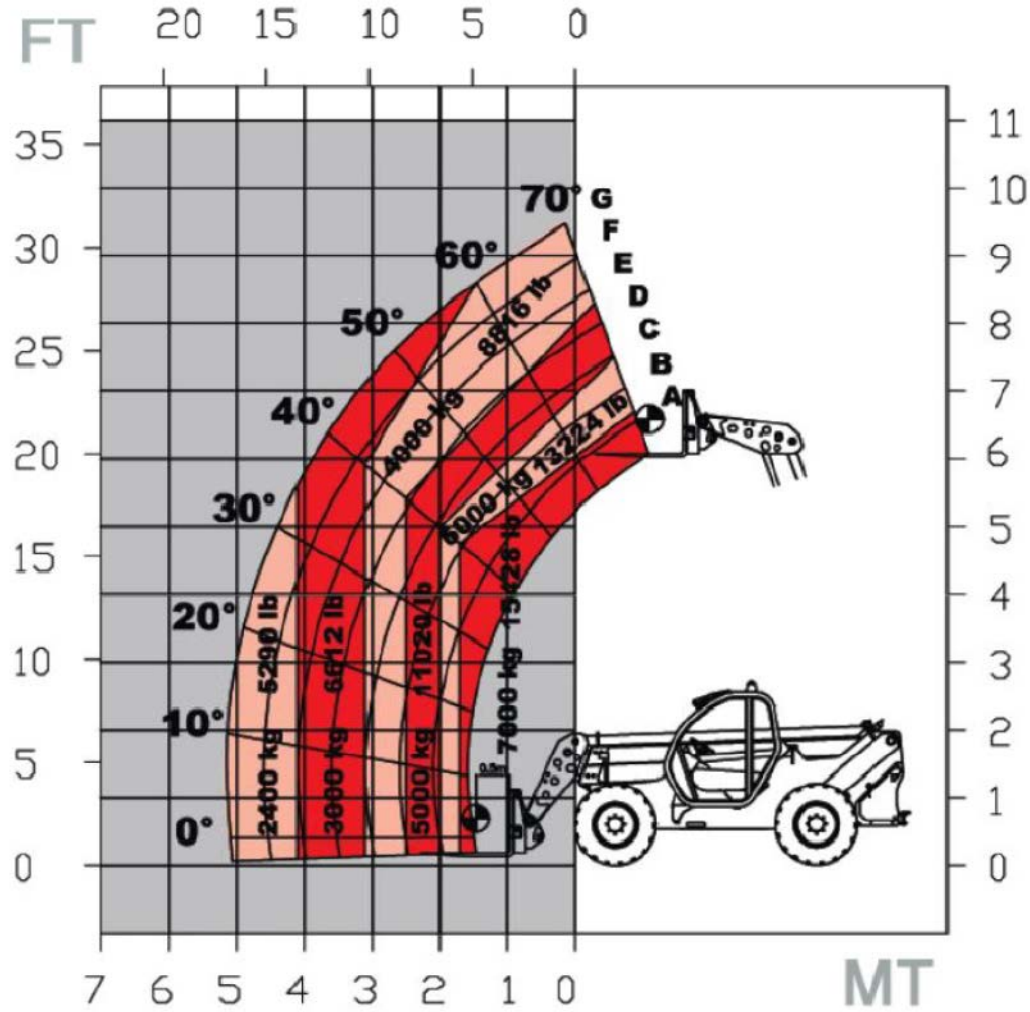


Descripción	FH1070	Unidad de Medida
Capacidad máxima	7000	Kg
Altura máxima de elevación	9,5	Metros
Velocidad máxima	40	Km/h
Peso operativo	10100	Kg
Capacidad con altura máxima	4000	Kg
Capacidad con la máxima extensión de brazo	2400	Kg
Extensión del brazo con carga máxima	1800	mm
Rotación de la placa porta horquillas	140	(°)
Neumáticos	20" – 24"	p.s.i.
Transmisión	Hidráulica	
Capacidad carburante	120	Litros
Velocidad (AV+RM)	2 + 2	
Aceite hidráulico	100	L / min



TELEHANDLER FARESIN 1070

Curva de carga



TELEHANDLER FARESin 1070

Características especiales



Joystick

Elemento que permite efectuar todos los movimientos hidráulicos del brazo telescópico y del porta accesorios en su extremo (proporcional).



Licudadora

Licudadora removible para exigencias por salud ocupacional y seguridad industrial en obras.



Indicadores

Amplio tablero informativo con indicadores de trabajo para la operación más eficiente.

Aire acondicionado



Exclusiva cabina FH que permite una increíble visibilidad en el campo de acción de la máquina y trabajar a gusto con cabina refrigerada.



Rejilla de protección

Rejilla de protección para cristal panorámico brindando integridad al operador.



Silla Ergonómica

Ajustable a sus necesidades y confortable para trabajar cómodamente y de manera segura sin arriesgar malas posturas



Nivel de volcamiento

Consola informativa de los trabajos realizados por la máquina para alertar de manera visual posibles sobrecargas.



Solo ruedas delanteras



Delanteras y traseras para marcha en "circulo"



Delanteras y posterior para marcha en "cangrejo"



Barra de seguridad

Barra de traba para realizar inspecciones de manera segura.



Nivel

Informador de nivel en cabina para ayuda de estabilización de la máquina.



Dispositivo nivelación transversal (+ - 10°)

El equipo cuenta con un sistema de nivelación transversal que permite la operación en lugares adversos.