

TRACCESS 230



WWW.ECORENTAL.COM.CO

CEL: 317-433 86 18 / 310 577 8787 / 317 649 0002

gestionycontrol@ecorental.com.co - ventas@ecolift.co

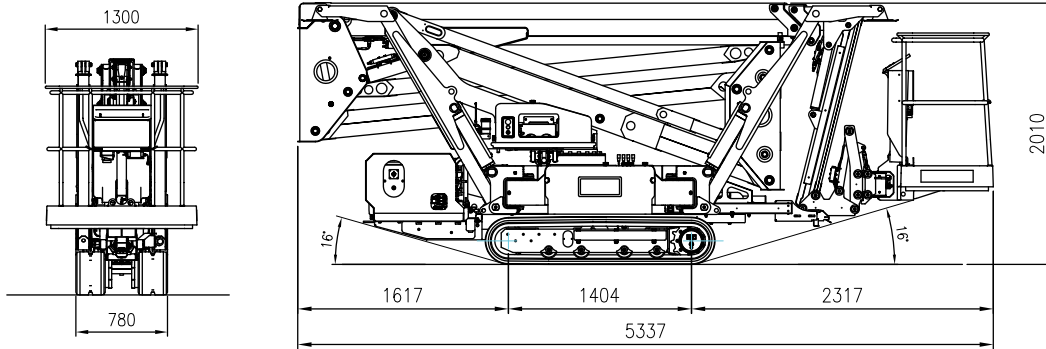
Autopista Bogotá - Medellín Km 7 Celta Trade Park Bodega 20, Funza - Cundinamarca - Colombia



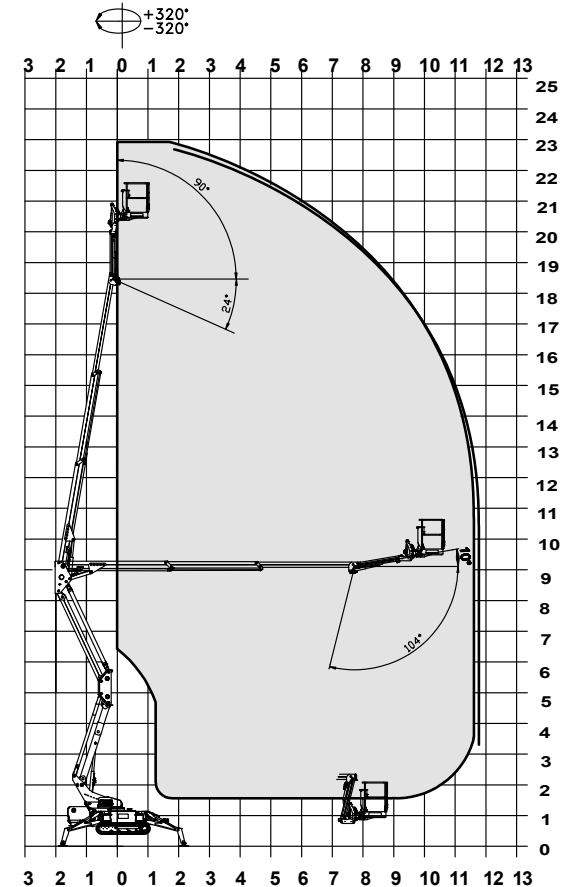
Traces 230

Dimensiones técnicos

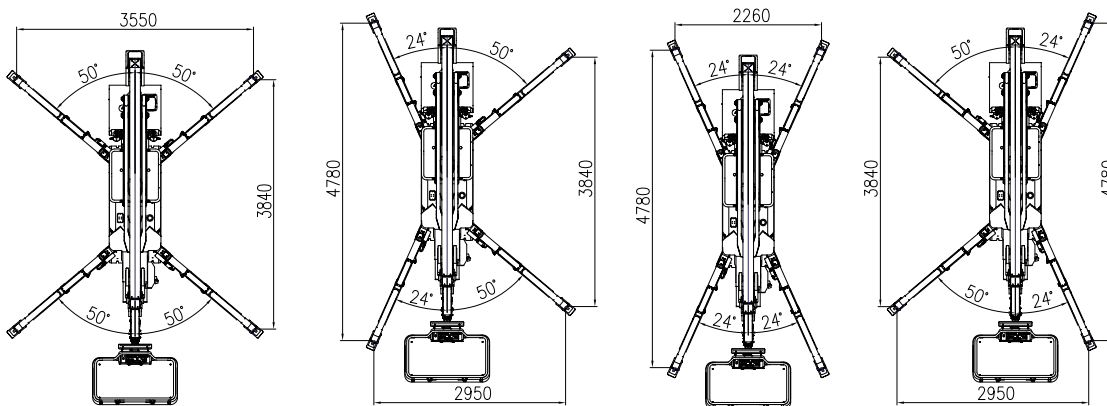
DIMENSIONES



ÁREA DE TRABAJO



ESTABILIZACIÓN



WWW.ECORENTAL.COM.CO

CEL: 317-433 86 18 / 310 577 8787 / 317 649 0002

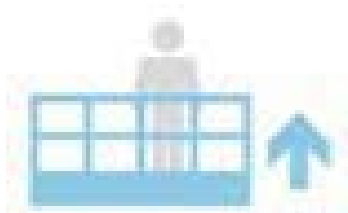
gestionycontrol@ecorental.com.co - ventas@ecolift.co

Autopista Bogotá - Medellín Km 7 Celta Trade Park Bodega 20, Funza - Cundinamarca - Colombia

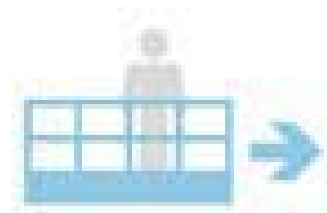


Traces 230

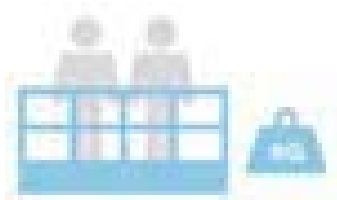
Datos técnicos



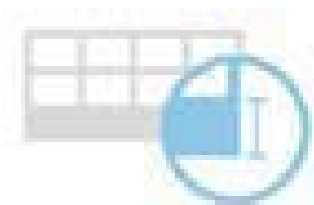
23 m*



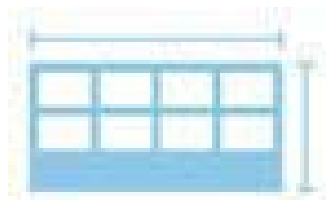
12 m*



200 kg



21 m



1300x700x1100
mm



2900 kg



WWW.ECORENTAL.COM.CO

CEL: 317-433 86 18 / 310 577 8787 / 317 649 0002

gestionycontrol@ecorental.com.co - ventas@ecolift.co

Autopista Bogotá - Medellín Km 7 Celta Trade Park Bodega 20, Funza - Cundinamarca - Colombia

