

ECOCRANE 199

Mini-grúa Sobre Oruga



**ECOSPIDERCRANE LA MEJOR GRÚA
CON ESTANDAR MÁS ALTOS DEL MUNDO**

Inteligente, seguro y el mas duradero.

WWW.ECORENTAL.COM.CO

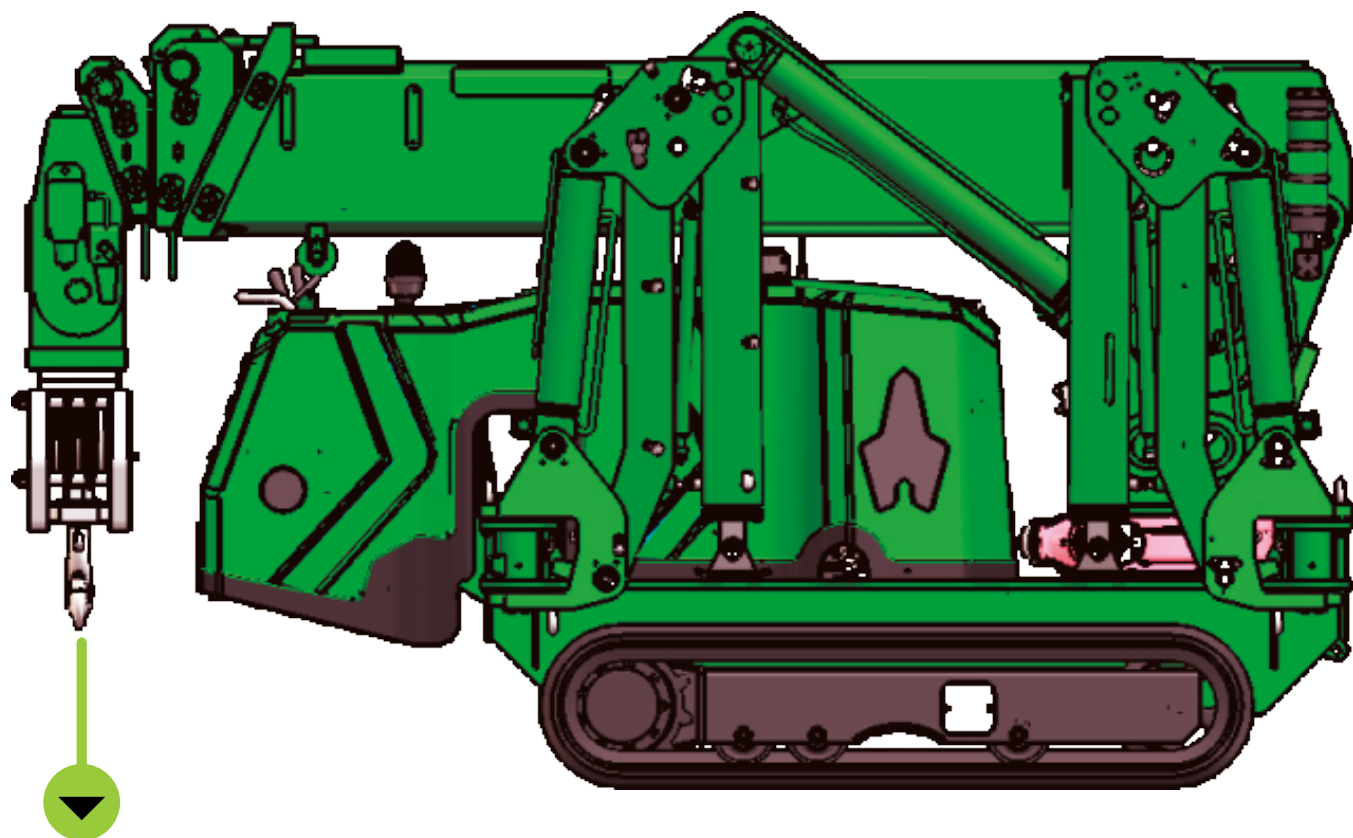
Telefono: 317 4338618 - 310 5778787

gerenciadeproyectos@ecorental.com.co

Autopista Bogotá - Medellín Km 7 Celta Trade Park Bodega 20,

Funza - Cundinamarca - Colombia





- ✓ **Altura maxima de elevacion 6,6 mts**
- ✓ **Capacidad 2,0T X 1,4 MTS**
- ✓ **Peso 1650KG**
- ✓ **Radio de trabajo 5,93 MTS**

WWW.ECORENTAL.COM.CO

Telefono: 317 4338618 - 310 5778787

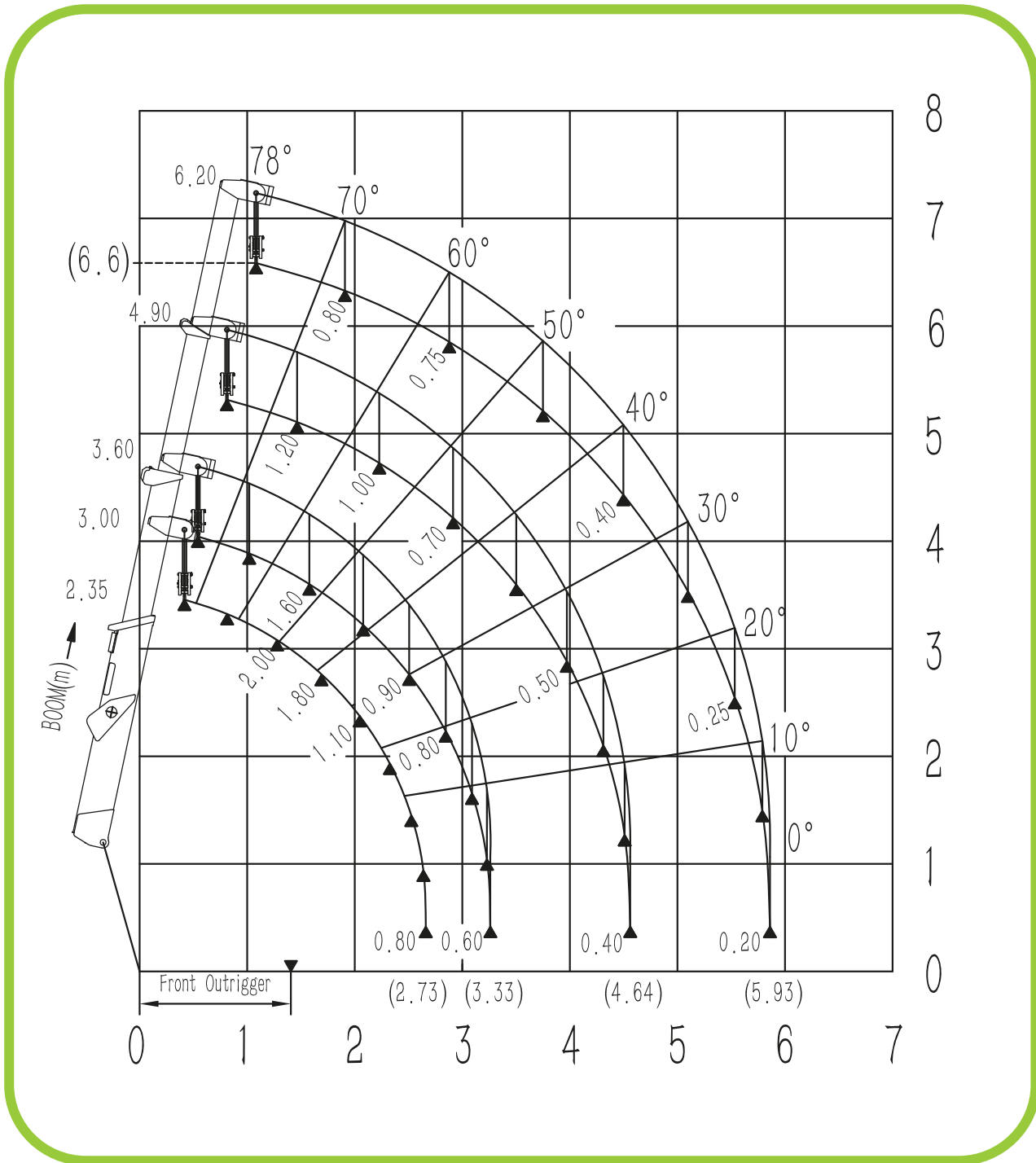
gerenciadeproyectos@ecorental.com.co

Autopista Bogotá - Medellín Km 7 Celta Trade Park Bodega 20,

Funza - Cundinamarca - Colombia



Diagrama de rango de trabajo sin Fly Jib



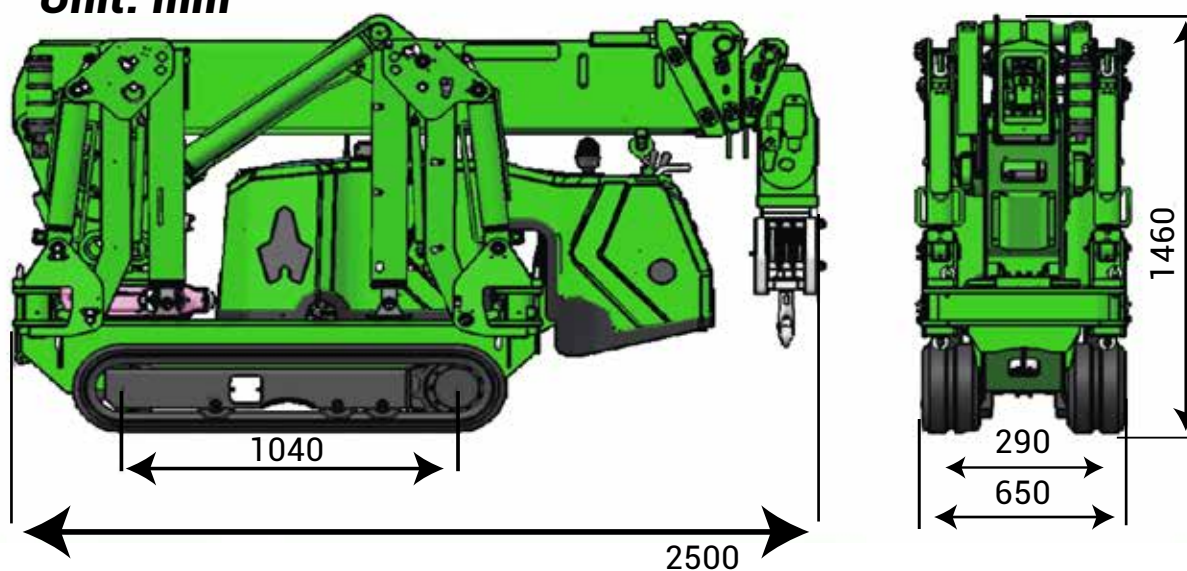
ALTIURA DE ELEVACIÓN

Huella de estabilizadores



Dimensiones

Unit: mm



WWW.ECORENTAL.COM.CO

Telefono: 317 4338618 - 310 5778787
gerenciadeproyectos@ecorental.com.co

Autopista Bogotá - Medellín Km 7 Celta Trade Park Bodega 20,
Funza - Cundinamarca - Colombia



Modelo		ECOSPIDERCRANE 199
Capacidad	2.0t×1.4m	
Radio de trabajo	5.93m×0.20t	
Altura de elevación del suelo	6.60m×0.80t	
Altura de elevación subterránea	10m-4 fall 20m-2 fall 40m-1 fall	
Dispositivo de cabresante	Velocidad del gancho	0-6m/min 4 fall)
	Tipo de cuerda	Φ8mm×45m
Sistema telescópico	Forna del Boom	4 section boom, hexagonal box construction
	Longitud / Tiempo Boom	2.35m-6.20m/30sec
Altibajos	Boom angle/Tiempo	0-78°/20sec
Sistema Slew	Slew angle/Speed	0-360° (continuous) /60sec
Balancín	Forma activa del estabilizador	Manual + Hydraulic
	Dimensiones máximas extendidas (mm)	3420 (Length) X2960 (Front) X3125 (Back)
Sistema de tracción	Camino a pie	Hydraulic motor drive
	Velocidad de marcha	0-2km/h
	Habilidad de grado	20° (36%)
	Longitud swl suelo Ancho	1040mm×180 mm
	Presion de suelos	43kpa (0.44kgf/cm ²)
Motor electrico	Voltaje	AC380V (Optional)
	Potencia / velocidad	3kw/1440 min-1
	Nivel Sonoro	Rated speed ≤75dB (A) (1m)
Motor Diesel	Modelo	Kd440 (KOHLER)
	Tipo/Desplazamiento	Single cylinder air cooled/0.441L
	Salida nominal	8kw/3600 min-1
	Metodo de inicio	Electric
	Temperatura de funcionamiento	-5°C~40°C
	Combustibleb / volumen	Diesel/5L
	Capacidad de bateria	12v 36AH
	Consumo especifico de combustible	240g/kW-h
	Nivel sonoro	Rated speed ≤80dB (A) (7m)
Regulación aplicada	EPA-Tier4, EC stage V /1200m	
Sistema operativo	Tipo de Grua	Control remoto inalámbrico y operación manual
	Característica de funcionamiento	Control proporcional total
Dimensión	Largo X Ancho X Alto	2500mm×650mm×1460mm
Peso	(Sin equipi opcional)	1650kg
Equipamiento estandar	Motor diésel, Motor eléctrico, Control remoto por radio, Gancho buscador, Oruga de goma negra Pantalla inteligente, Momento limitador, alarma de sobre elevación y dispositivo de parada automática, alarma de tres devanados y dispositivo de parada automática, almacenamiento automático del gancho, Dispositivo detector de posición de los estabilizadores, alarma de despegue del suelo y dispositivo de parada automática, desprendimiento del cable de eslinga protector, interruptor EMO, lámpara de tres colores, lámpara de control remoto, mensaje de voz, tres modos para caminar/estabilizador/plumasistema de enclavamiento, registros de datos, gancho de búsqueda	
Opciones de configuración	Succión de vidrio.Oruga de goma blanca- Fly jib manual. Cesta pera un solo hombre. Almohadillas estabilizadoras.	

Carga nominal total Estabilizadores en posición máxima (4 caídas)

2.35/3.00boom		3.60boom		4.90boom		6.20boom	
Radio de trabajo (metro)	Carga nominal total (t)	Radio de trabajo (metro)	Carga nominal total (t)	Radio de trabajo (metro)	Carga nominal total (t)	Radio de trabajo (metro)	Carga nominal total (t)
<1.40	2.00	<1.50	1.60	<2.00	1.20	<2.50	0.80
1.50	1.80	2.00	1.20	2.50	0.90	3.00	0.70
2.00	1.20	2.50	0.90	3.00	0.70	3.50	0.60
2.73	0.80	3.00	0.70	3.50	0.60	4.00	0.50
		3.33	0.60	4.00	0.50	4.50	0.40
				4.63	0.40	5.00	0.30
						5.50	0.25
						5.93	0.20