



ecotruck
Carro canasta-plataformas articuladas



Ecotruck 15.2 Pick Up Plataforma articulada montada en pick up

WWW.ECORENTAL.COM.CO

CEL: 317-433 86 18 / 310 577 8787 / 317 649 0002

gestionycontrol@ecorental.com.co - ventas@ecolift.co

Autopista Bogotá - Medellín Km 7 Celta Trade Park Bodega 20, Funza - Cundinamarca - Colombia



ecotruck
Carro canasta-plataformas articuladas



Especificaciones Ecotruck 15.2 Pick Up

Datos técnicos

- Brazo base + brazo telescópico (una extensión)
- Rotación de la torreta de 360°
- Controles electro-hidráulicos proporcionales desde la cesta y la base
- Arranque y parada del motor desde la cesta y la base
- Dimensiones de la cesta : 1400x700x1100mm
- Rotación de cesta de +/-60°
- Cesta de aluminio con base plástico reforzado; alternativamente en fibra de vidrio
- Nr. 4 estabilizadores hidráulicos tipo H+H
- Sistema hidráulico operado por embrague electro magnético
- Horometro
- Sistema eléctrico de 12V o 24V
- Bomba manual de emergencia
- Capacidad de carga en la cesta de 225kg (cuando de aluminio) - 200kg cuando de fibra
- Nivelación de la cesta en automático mediante sistema hidráulico cerrado
- Toma eléctrica de 230V AC CE en la cesta
- Limitador de carga en la cesta (complemento)
- Sistema hombre presente en la cesta (complemento)

WWW.ECORENTAL.COM.CO

CEL: 317-433 86 18 / 310 577 8787 / 317 649 0002

gestioncontrol@ecorental.com.co - ventas@ecolift.co

Autopista Bogotá - Medellín Km 7 Celta Trade Park Bodega 20, Funza - Cundinamarca - Colombia

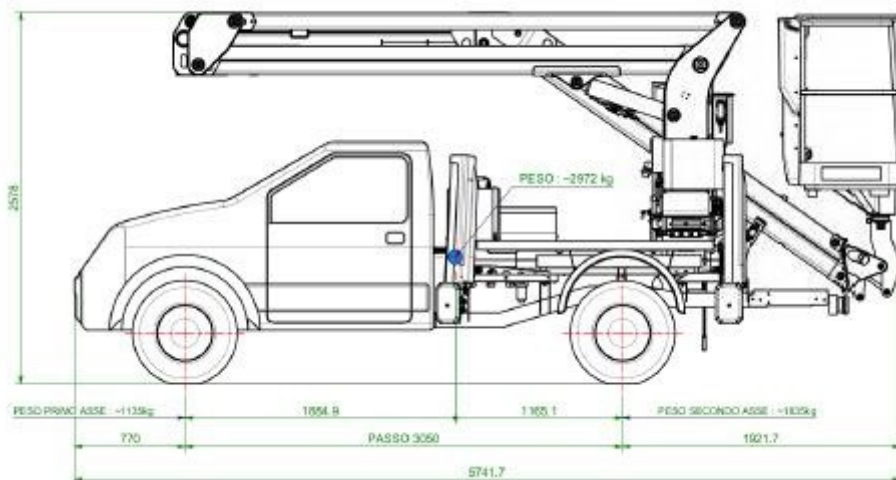


Ecotruck 15.2 Pick Up

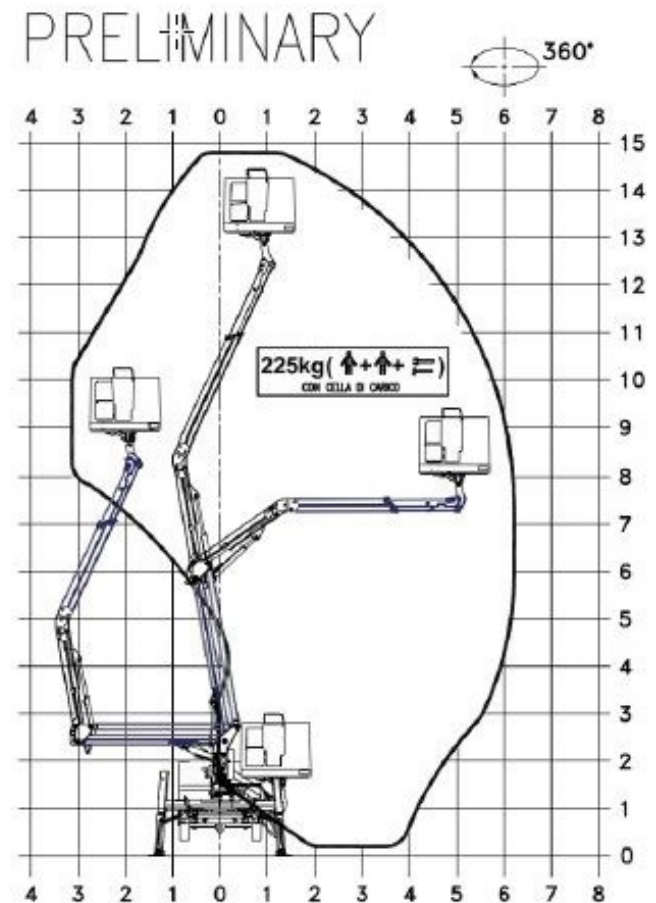
Características principales

Altura de trabajo	+/-15,00m
Alcance de trabajo horizontal	+/-6,20m
Capacidad de carga	225 kg (Alu) –200kg (VTR)
Dimensiones de la cesta	1400x700x1100 mm
PBT mínimo	2,8 tons

DIMENSIONES



ÁREA DE TRABAJO



WWW.ECORENTAL.COM.CO

CEL: 317-433 86 18 / 310 577 8787 / 317 649 0002

gestionycontrol@ecorental.com.co - ventas@ecolift.co

Autopista Bogotá - Medellín Km 7 Celta Trade Park Bodega 20, Funza - Cundinamarca - Colombia

