

ECOTRUCK 16 METROS



WWW.ECORENTAL.COM.CO

Telefono: 310 5778787 / 317 4338618 / 317 6490002 / 316 521 0756

gerenciadeproyectos@ecorental.com.co

Autopista Bogotá - Medellín Km 7 Celta Trade Park Bodega 20, Funza - Cundinamarca - Colombia



Especificaciones técnicas Serie Elevator

		ECOTRUCK 16	
Altura de trabajo	[mts.]	16,60	(*)
Altura a base de plataforma	[mts.]	15,10	(*)
Alcance horizontal	[mts.]	6,60	(**)
Altura en transporte	[mts.]	3,12	(*)
Largo total en transporte	[mts.]	5,08	
Capacidad de carga de la plataforma	[kg]	200	
Articulación brazo inferior	[°]	80	
Articulación brazo superior	[°]	99	
Rotación		Continua e ininterrumpida	

(*) Basada en un chasis de altura 915 mm (36") (**) Medida al borde exterior de la plataforma

Características constructivas

- Rotación continua e ininterrumpida mediante rotador con rodamiento.
- Plataforma con entrada lateral (equipo no aislado), montada al extremo del brazo superior.
- Plataforma protegida por la estructura del equipo.
- Controles en la base con prioridad sobre los controles superiores (override system).
- Dispositivos contra accionamiento involuntario de los controles de plataforma.
- Válvulas de seguridad integradas en los cilindros hidráulicos.
- Parada de seguridad en la base y plataformas.
- Nivelación automática de plataforma.
- Mangueras hidráulicas totalmente protegidas en el interior del equipo.
- Bujes autolubricados.
- Depósito de aceite y filtros integrados en la base del equipo.
- Estabilizadores en configuración "A".
- Accionamiento de bomba hidráulica
- Bajo peso y centro de gravedad del ensamble final.
- Arranque, parada y cebado por control remoto.

WWW.ECORENTAL.COM.CO

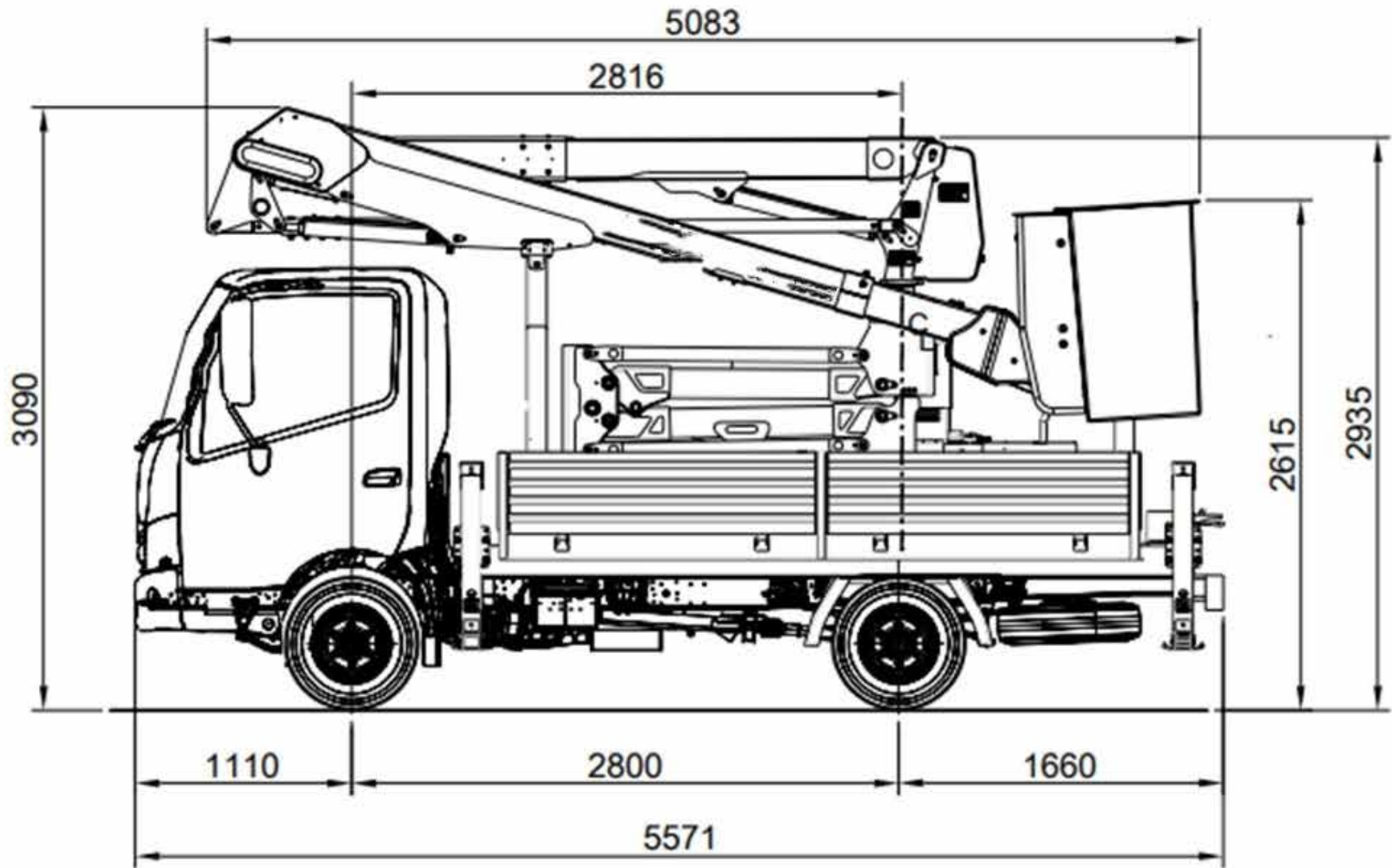
Telefono: 310 5778787 / 317 4338618 / 317 6490002 / 316 521 0756

gerenciadeproyectos@ecorental.com.co

Autopista Bogotá - Medellín Km 7 Celta Trade Park Bodega 20, Funza - Cundinamarca - Colombia



FOTON NHR *FUSO



WWW.ECORENTAL.COM.CO

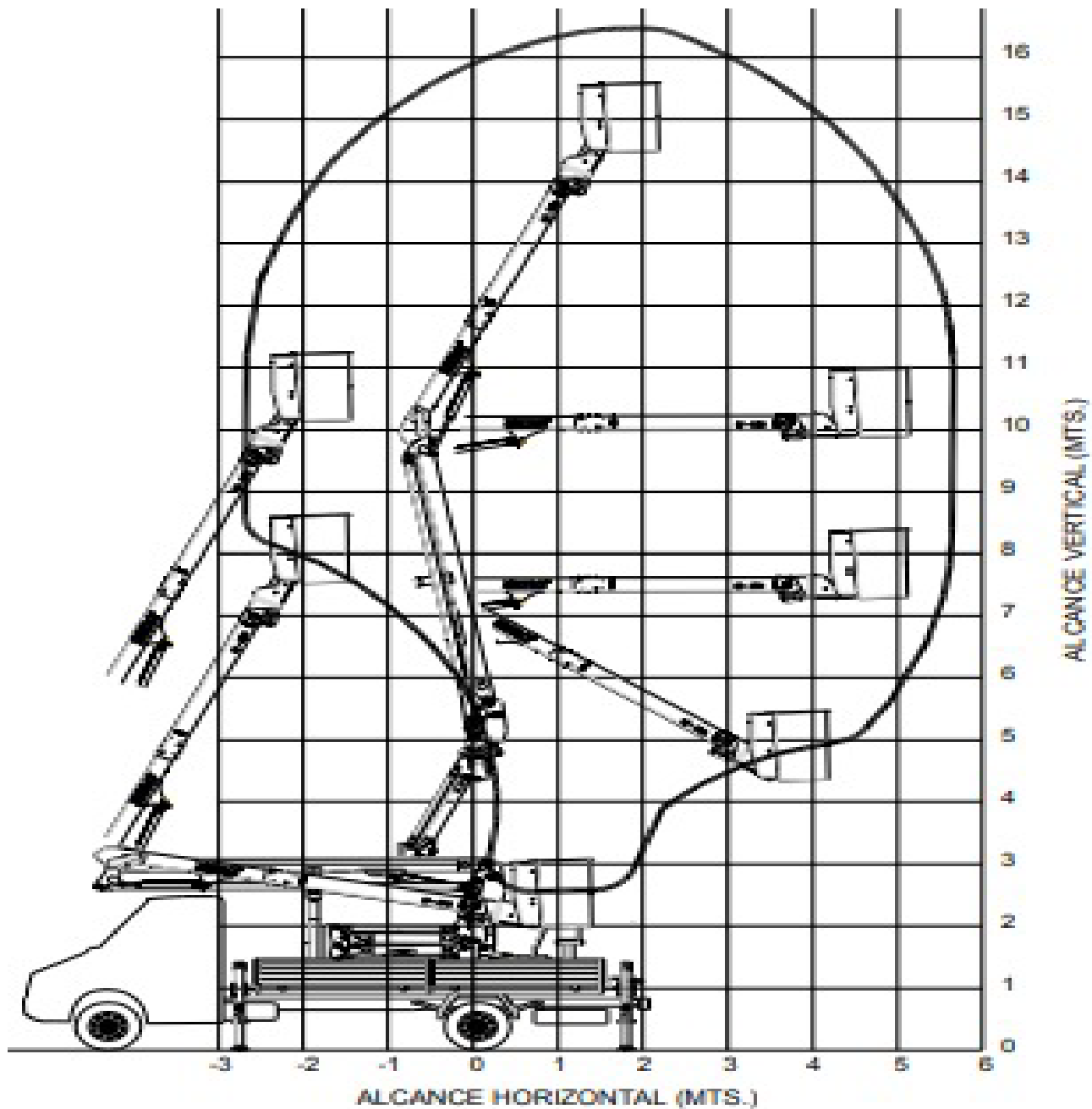
Telefono: 310 5778787 / 317 4338618 / 317 6490002 / 316 521 0756

gerenciadeproyectos@ecorental.com.co

Autopista Bogotá - Medellín Km 7 Celta Trade Park Bodega 20, Funza - Cundinamarca - Colombia



Curva de trabajo



WWW.ECORENTAL.COM.CO

Telefono: 310 5778787 / 317 4338618 / 317 6490002 / 316 521 0756

gerenciadeproyectos@ecorental.com.co

Autopista Bogotá - Medellín Km 7 Celta Trade Park Bodega 20, Funza - Cundinamarca - Colombia



DATOS TÉCNICOS

- Accionamiento de bomba hidráulica mediante toma de fuerza del vehículo (si está equipado).
- Bomba de emergencia eléctrica.
- Sistema interlock.
- Cobertor de plataforma.
- Aislación eléctrica Clase "C" 46kv Norma ANSI 92.2 2015
- Plataforma doble.



WWW.ECORENTAL.COM.CO

Telefono: 310 5778787 / 317 4338618 / 317 6490002 / 316 521 0756

gerenciadeproyectos@ecorental.com.co

Autopista Bogotá - Medellín Km 7 Celta Trade Park Bodega 20, Funza - Cundinamarca - Colombia

