



ecospiderlift 200

WWW.ECORENTAL.COM.CO - WWW.ECOLIFT.CO

Telefono: 310 5778787 / 317 4338618 / 317 6490002 / 316 521 0756

gerenciadeproyectos@ecorental.com.co - comercial3@ecorental.com.co

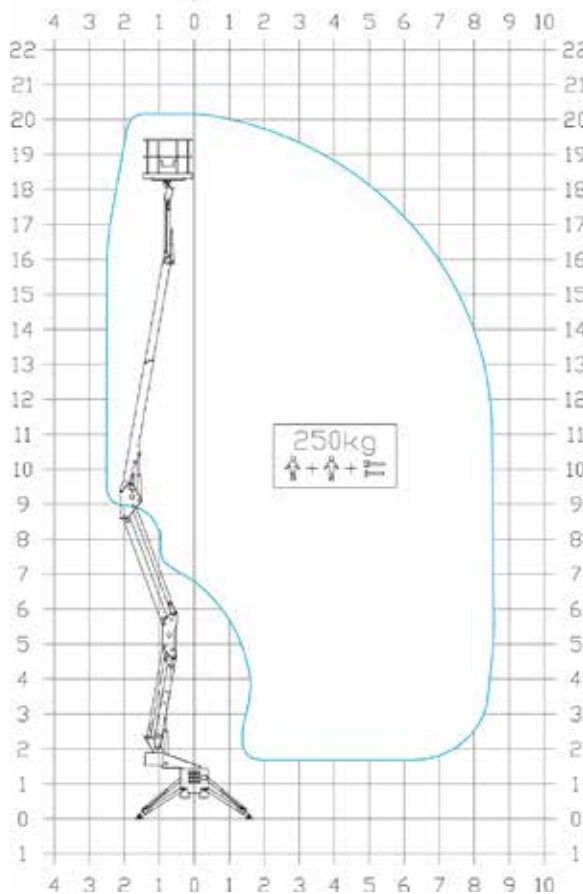
Autopista Bogotá - Medellín Km 7 Celta Trade Park Bodega 20, Funza - Cundinamarca – Colombia



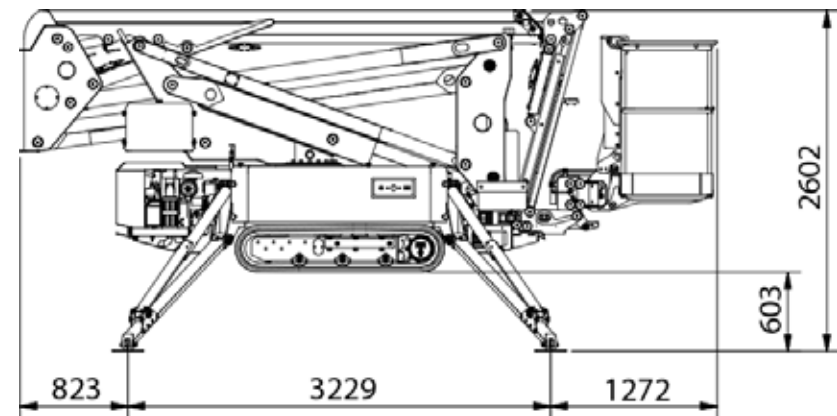
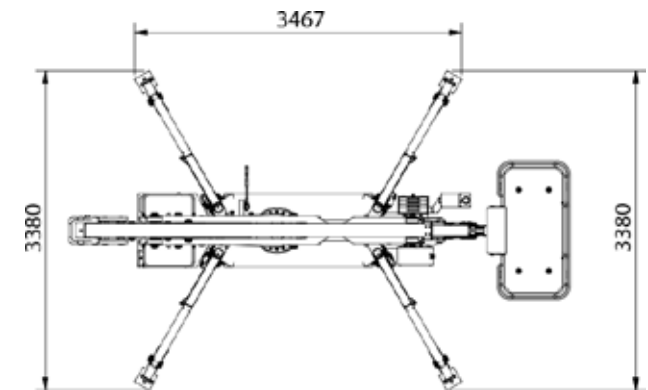
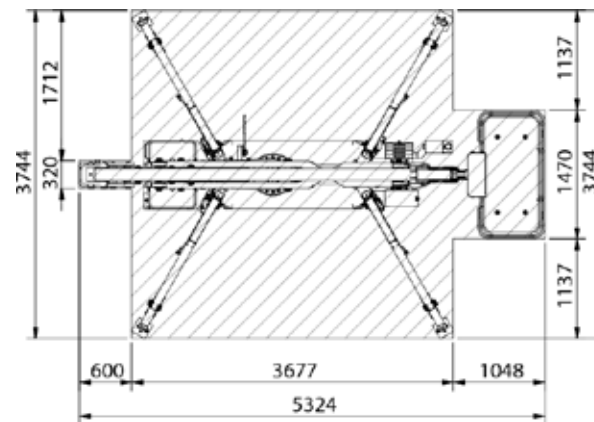
ecospiderlift 200

Dimensiones técnicas

ÁREA DE TRABAJO



DIMENSIONES



La **TRACCESS 170 BRAZO DE ORUGA** minimiza la posibilidad de caída en altura

El buen uso de la **TRACCESS 170 BRAZO DE ORUGA** es responsabilidad del personal calificado y entrenado para trabajo en altura.

WWW.ECORENTAL.COM.CO - WWW.ECOLIFT.CO

Telefono: 310 5778787 / 317 4338618 / 317 6490002 / 316 521 0756

gerenciadeproyectos@ecorental.com.co - comercial3@ecorental.com.co

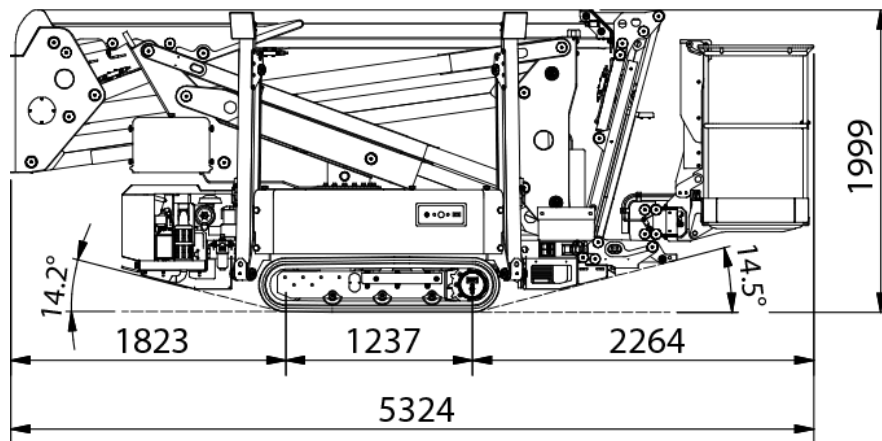
Autopista Bogotá - Medellín Km 7 Celta Trade Park Bodega 20, Funza - Cundinamarca - Colombia



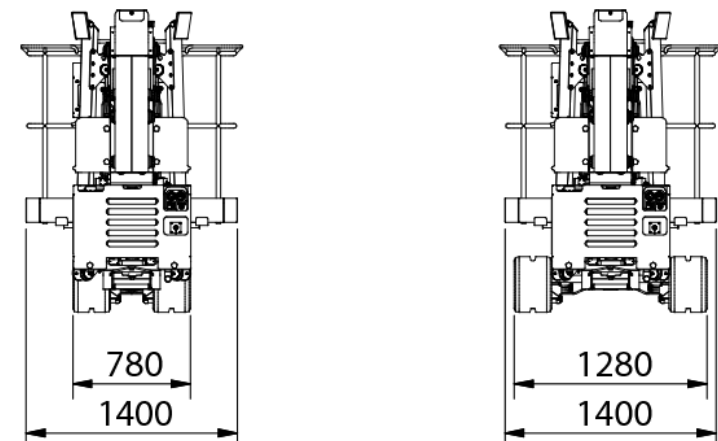
ecospiderlift 200

Datos técnicos

DIMENSIONES



EXTENDED TRACK



La **TRACCESS 170 BRAZO DE ORUGA** minimiza la posibilidad de caída en altura

El buen uso de la **TRACCESS 170 BRAZO DE ORUGA** es responsabilidad del personal calificado y entrenado para trabajo en altura.

WWW.ECORENTAL.COM.CO - WWW.ECOLIFT.CO

Telefono: 310 5778787 / 317 4338618 / 317 6490002 / 316 521 0756

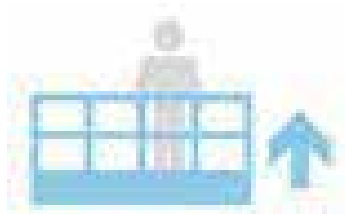
gerenciadeproyectos@ecorental.com.co - comercial3@ecorental.com.co

Autopista Bogotá - Medellín Km 7 Celta Trade Park Bodega 20, Funza - Cundinamarca - Colombia

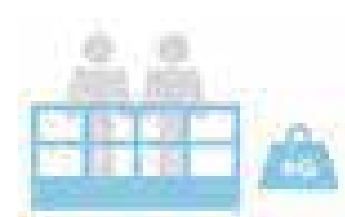


ecospiderlift 200

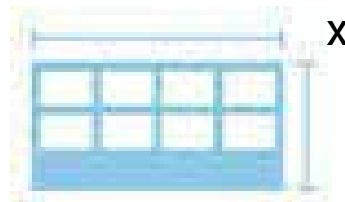
Datos técnicos



20 m*

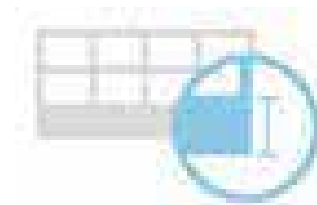


250 kg



X

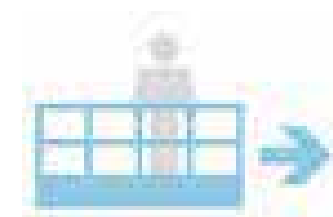
1400 700x1100 mm



18 m



2782 kg



8,5m*

La **TRACCESS 170 BRAZO DE ORUGA** minimiza la posibilidad de caída en altura

El buen uso de la **TRACCESS 170 BRAZO DE ORUGA** es responsabilidad del personal calificado y entrenado para trabajo en altura.

WWW.ECORENTAL.COM.CO - WWW.ECOLIFT.CO

Telefono: 310 5778787 / 317 4338618 / 317 6490002 / 316 521 0756

gerenciadeproyectos@ecorental.com.co - comercial3@ecorental.com.co

Autopista Bogotá - Medellín Km 7 Celta Trade Park Bodega 20, Funza - Cundinamarca - Colombia

